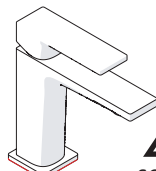


Not included / Non incluso / Non Inclus / Nie zawarty/ No incluido / Nao incluido

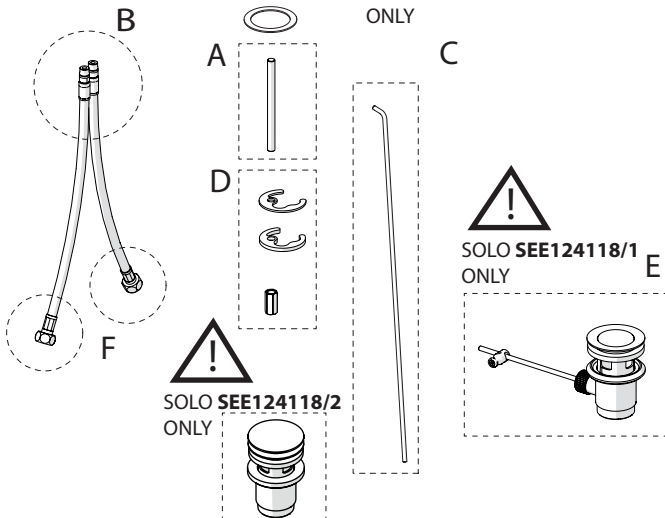
1



ECO 5 l/min

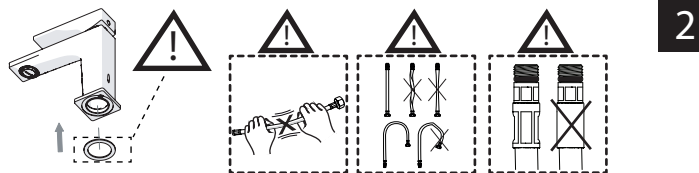


SOLO SEE124118/1 ONLY

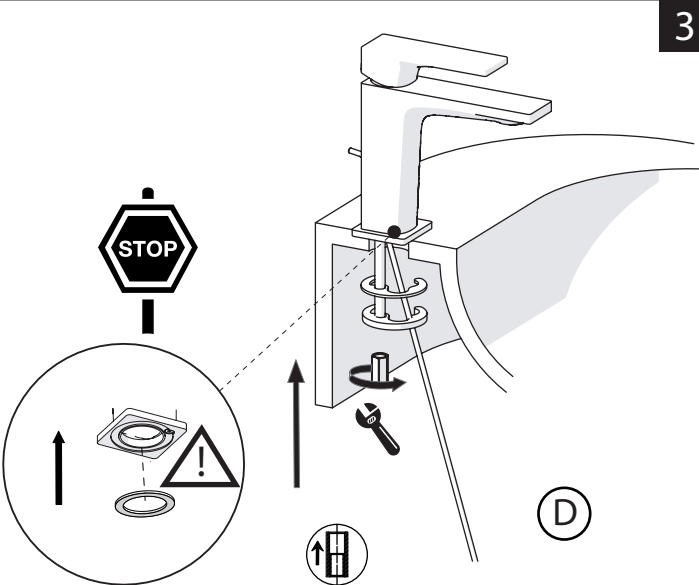
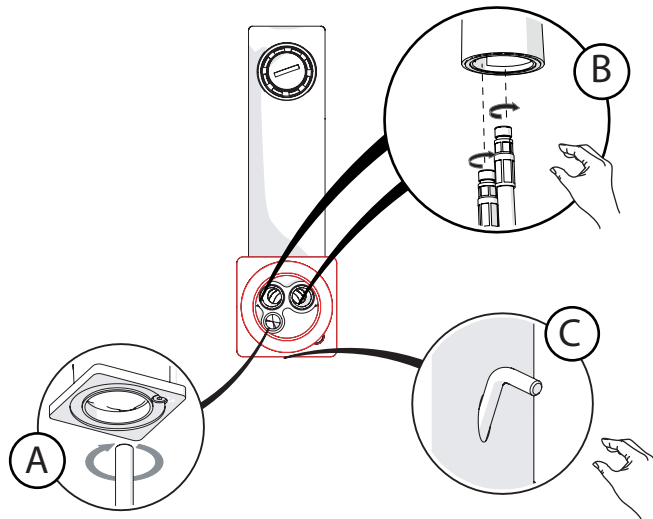


SOLO SEE124118/1 ONLY

SOLO SEE124118/2 ONLY

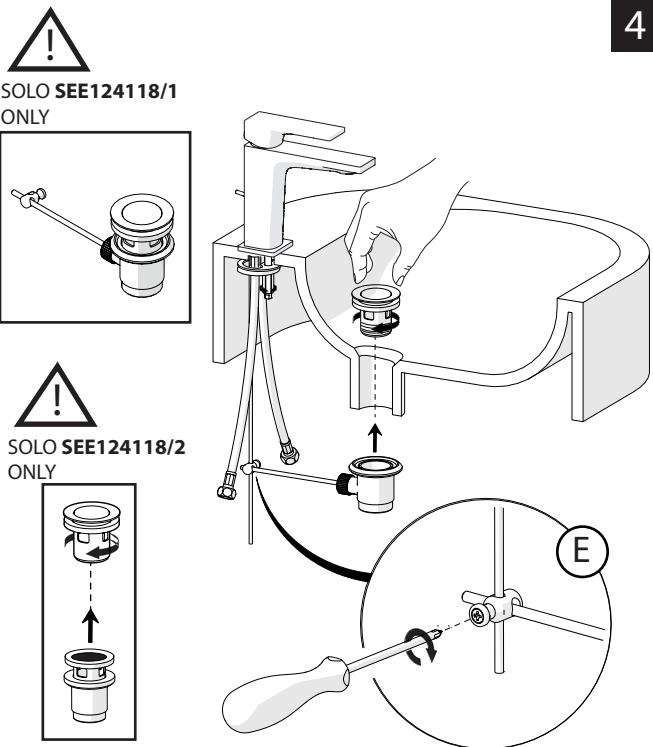


2



INSERIRE GUARNIZIONE  
PUT GASKET

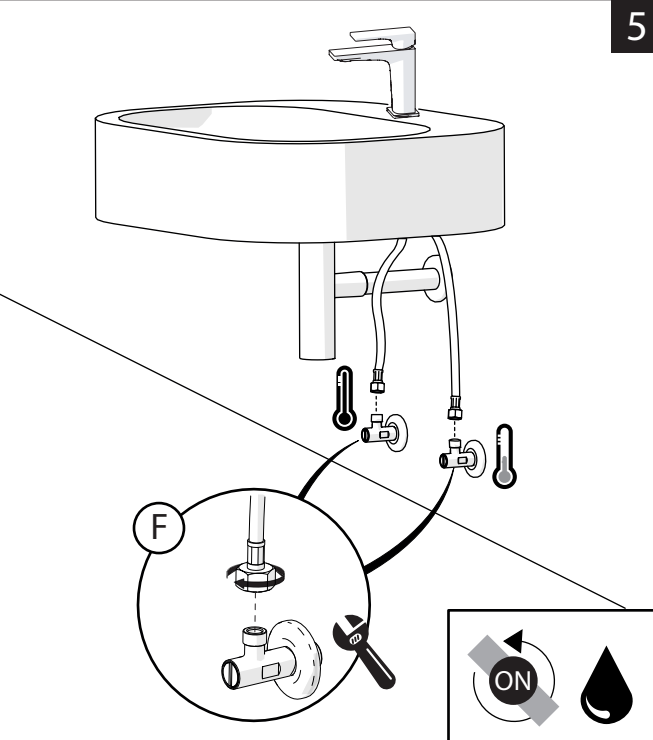
3



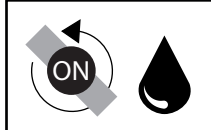
SOLO SEE124118/1 ONLY

SOLO SEE124118/2 ONLY

4



5



**-50%**

Dispositivo limitatore "dinamico" della portata d'acqua "50%"

"Dinamic" flow rate restrictor "50%"

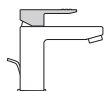


CLOSE

**ECO**

ON 50%

ON 100%



Posizione di chiusura

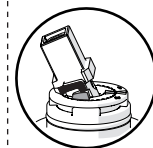
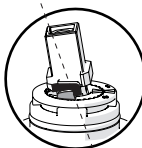
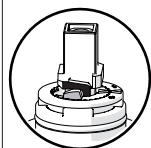
Posizione di risparmio acqua "50% portata"

Posizione di apertura totale 100% portata

Closed position

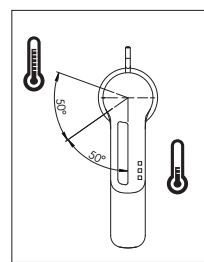
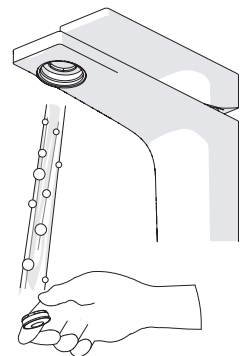
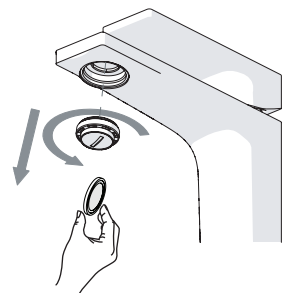
Position of water saving "50% capacity"

100% Fully open flow

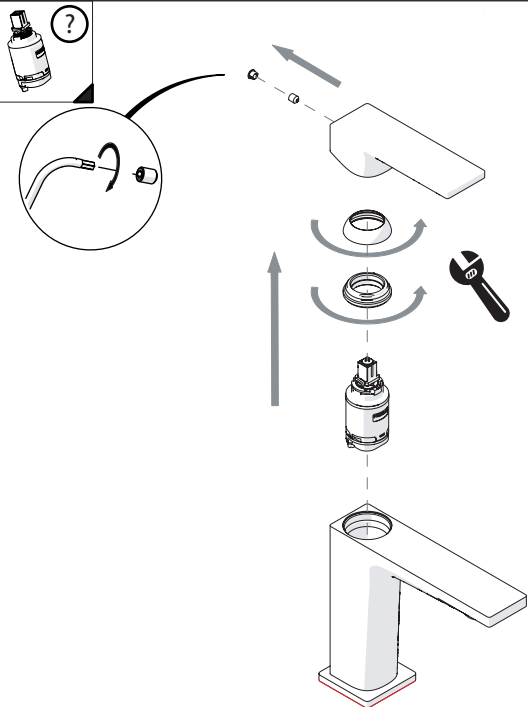


**ECO**

6



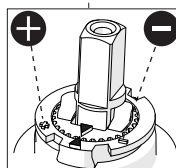
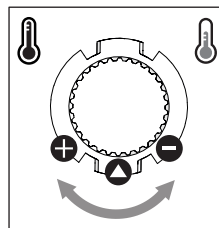
7



8

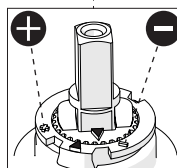
Per limitare la temperatura estrarre il limitatore e riposizionarlo nella posizione che si desidera

Extract the limiter and put it in correct position to limit temperature



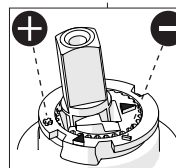
Nessuna limitazione di temperatura

No limitation of temperature



Limitazione parziale di temperatura

Partial limitation of temperature



Massima limitazione Solo acqua fredda

Maximum position Only cold water

**NOBILI S**

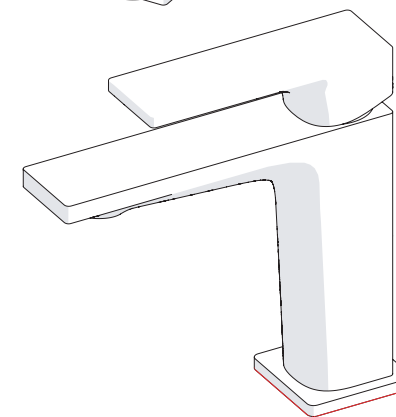
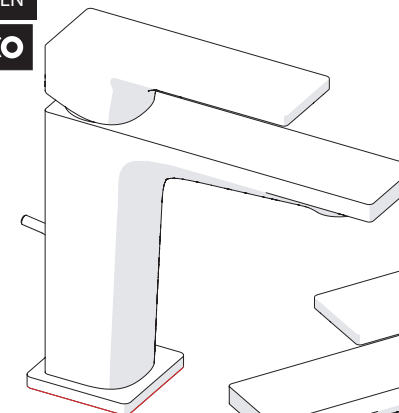
SEVEN

**ECO**

SEE124118/1

SEE124118/2

SEE124118/3



www.nobili.it

PRIMA DI INIZIARE / BEFORE STARTING

	P		P		MAX 10		5		T		T	°C		MAX -80		65		-45
	bar		0,5		MIN													

PULIZIA / CLEANING

ACQUA WATER	ALCOOL	MICROFIBRA MICROFIBER	SPUGNA SPONGE	DETERGENTI DETERGENT

IISTRSEE124118#---STD



REV0.07/2019